

Model 3960-3963



Draaiwissel

Vlot wisselen in drie of vier richtingen



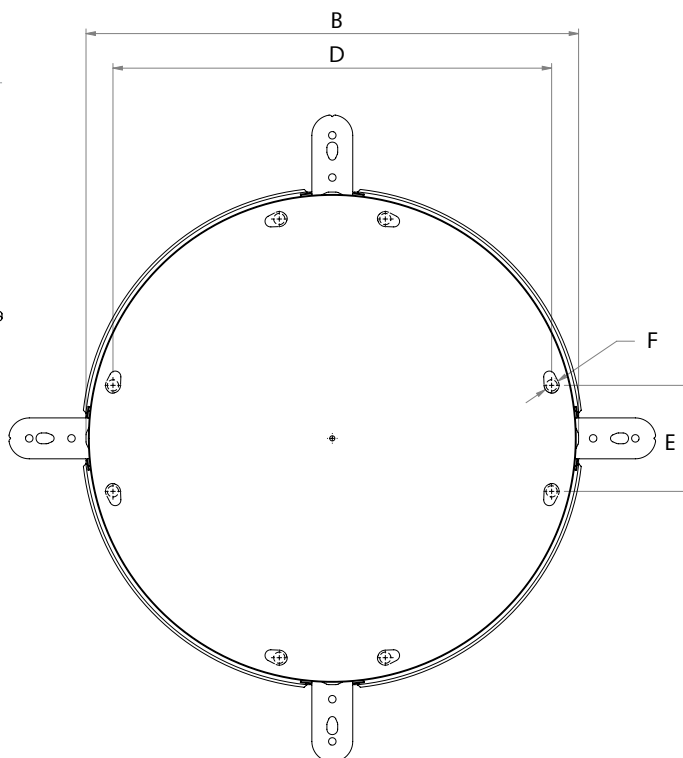
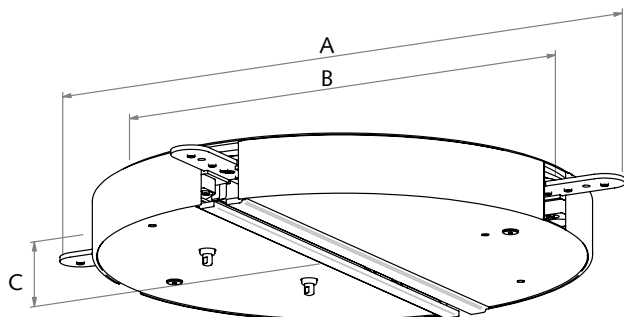
- De draaiwissel laat toe om de plafondmotor in vier richtingen te laten rijden, om verschillende ruimtes te bereiken of om verschillende tilposities in één ruimte te bereiken, zoals bv. toilet, bad en verzorgingstafel.
- Ideaal om van richting te veranderen in kleine ruimten.
- Draadloze bediening als optie.
- Geen aparte stroomvoorziening vereist (werkt op de batterijen van de plafondmotor).
- Mogelijkheid om in te werken in een vals plafond.

Til- & verzorgingssystemen voor mensen met een mobiele beperking

www.handimove.be

Draaiwissel

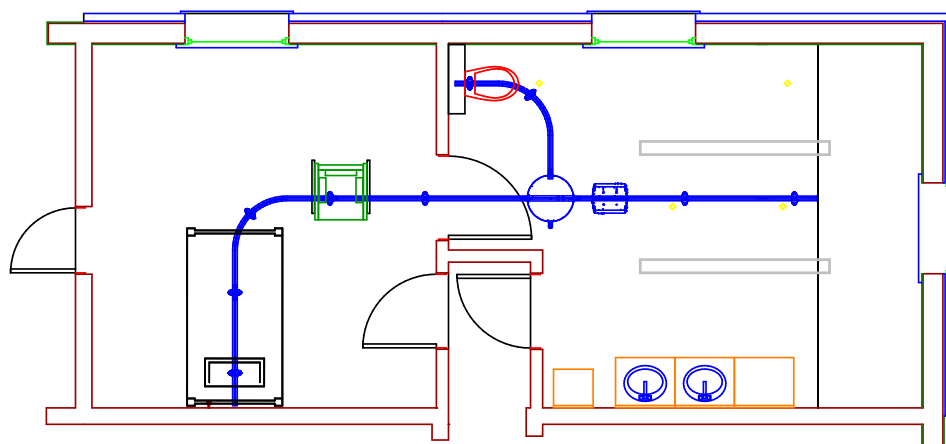
Afmetingen (mm)



A	690
B	∅ 525
C	71,5
D	467,5
E	113
F	∅ 16

Technische specificaties

Veilige belasting.....	240 kg
Voeding	werkt op batterijen van de plafondmotor
Materiaal.....	Aluminium gelakt, staal ELVZ, POM, ABS



Voor een vrijblijvende demonstratie
of verdere inlichtingen

