

Model 3970



Traverse rail met connector

Naar een tweede ruimte met dezelfde plafondlift

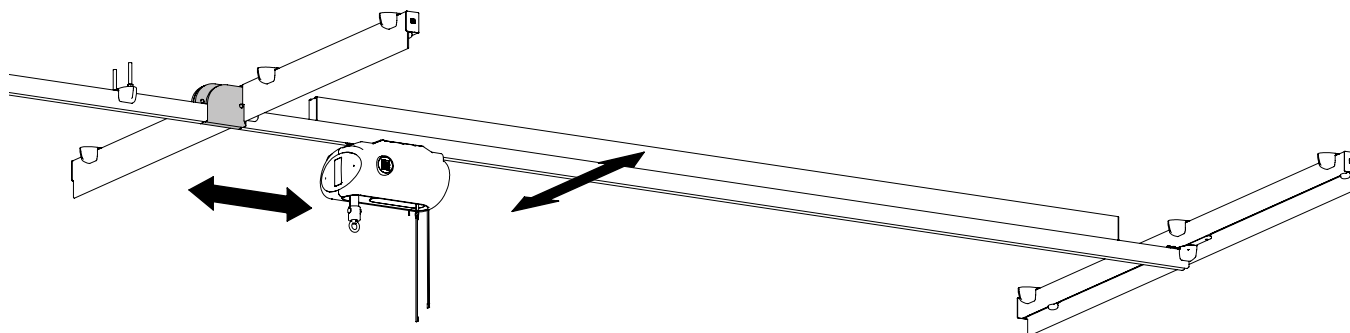


- Als optie bij een traverse railsysteem.
- Verbindt de beweegbare rail met een vaste rail richting tweede ruimte.
- Verplaatsingen van de ene ruimte naar de andere kunnen in één vloeiende beweging.
- Licht beweegbare manuele versie voor begeleid gebruik, zonder inspanning van de verzorger.
- Elektrische versie voor zelfstandig gebruik
- Dankzij een ingewerkte veiligheid kan de plafondlift slechts verder wanneer beide rails perfect verbonden zijn.

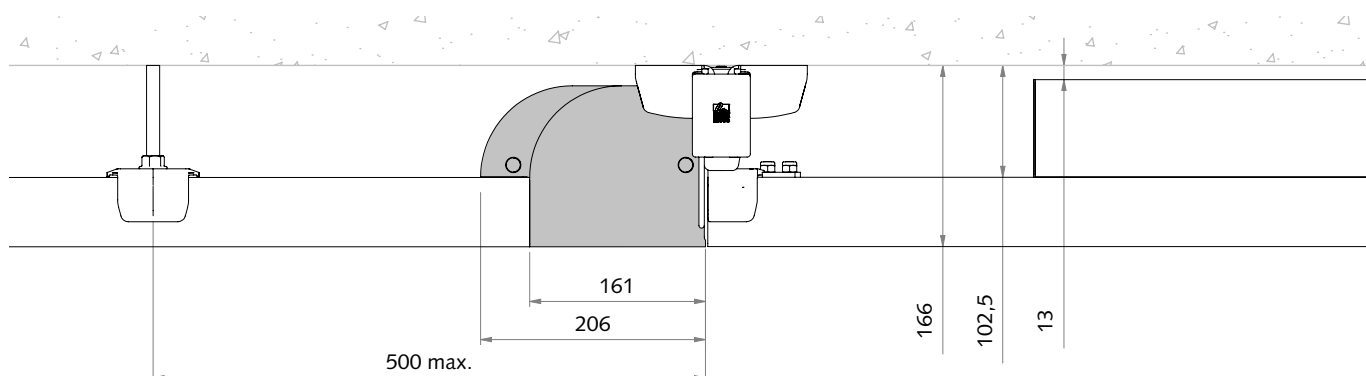
Til- & verzorgingssystemen voor mensen met een mobiele beperking

www.handimove.be

Traverse rail met connector



Afmetingen (mm)

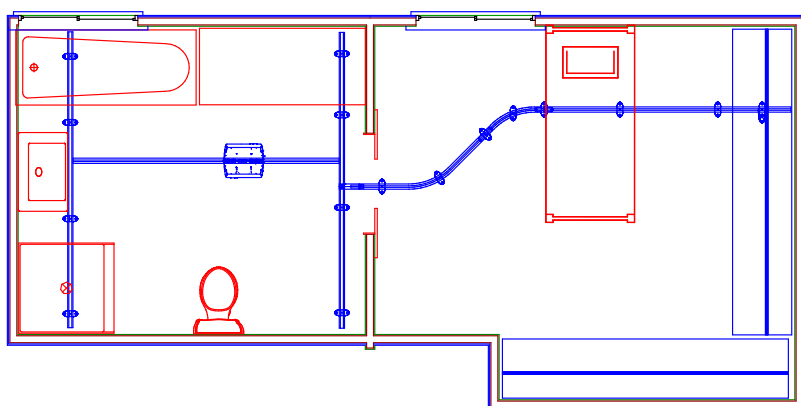


* De tekening is een voorbeeld: voor een traverse rail kleiner of gelijk aan 5 meter.

Technische specificaties

Veilige belasting.....240 kg

Materiaal..... Aluminium gelakt, RVS, staal ELVZ, POM, FKM



Voor een vrijblijvende demonstratie
of verdere inlichtingen

