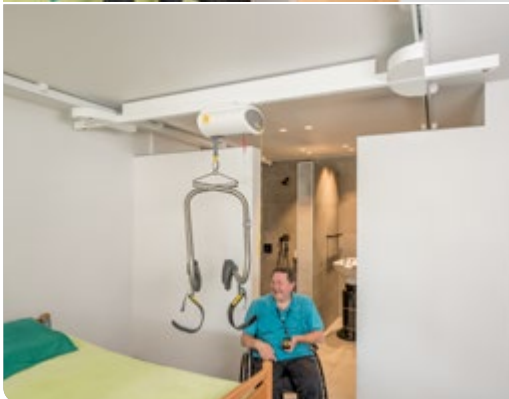


Modèle 3990-3992

Rail électrique transversal

Se rendre partout dans une pièce sans aide

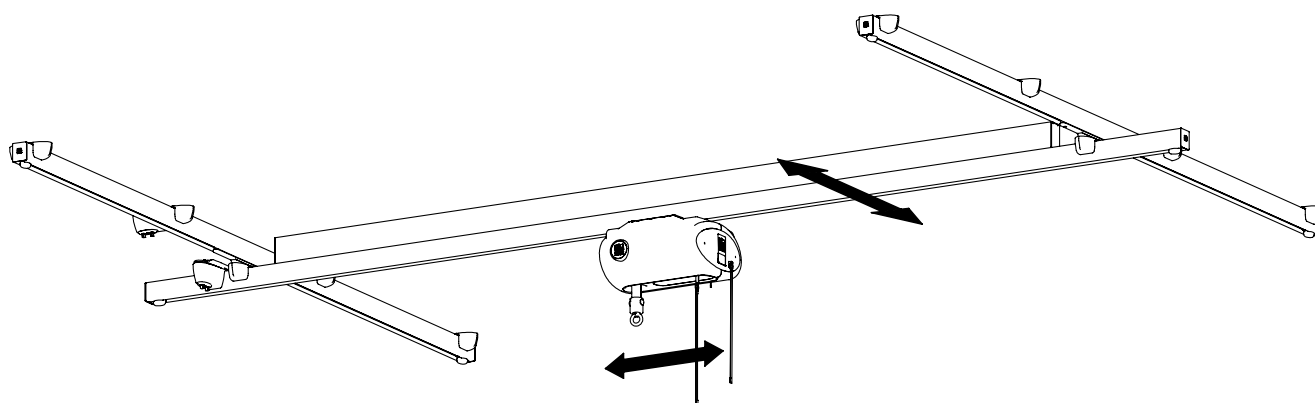


- Utilisation indépendante en combinaison avec le Châssis-Mains Handi-Move et le Moteur au Plafond type 2815.
- Rend une pièce entièrement accessible.
- Des rails parallèles peuvent être fixés au plafond ou entre les murs.
- Espace attendant accessible par un connecteur transversal (facultatif).

Systèmes de transfert et de soins pour les personnes à mobilité réduite

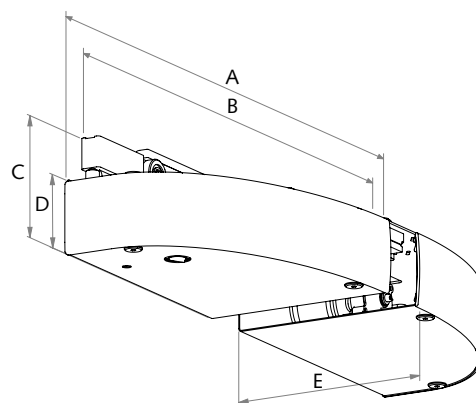
www.handimove.be

Rail électrique transversal



● Dimensions (mm)

A	602 mm
B	542,5 mm
C	118,5 mm
D	71,5 mm
E	196 mm



● Spécifications techniques

Charge maximale..... 240 kg
 Alimentation..... Batteries 2 x 12 V DC / 3,2 - 3,6 Ah
 Rails..... Aluminium peint blanc
 Marche et arrêt sans secousse (Soft start/stop) Électronique
 Couvercle ABS, acier peint blanc
 Commande manuelle Infrarouge
 Chargeur Entrée: 0,9 A 100-240 Vac 50-60 Hz, classe II
 Sortie: 24 Vdc 1,2 A (type 2541)

Pour une démonstration sans engagement
 et de plus amples renseignements

