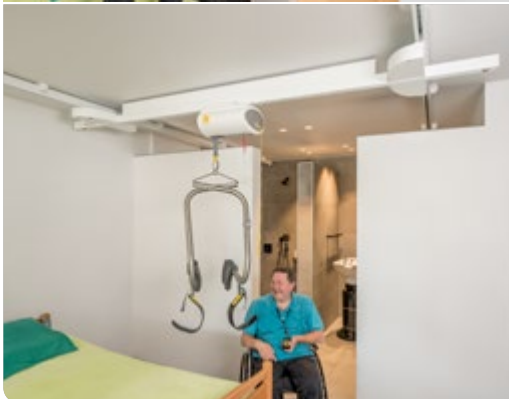


Model 3990-3992

# Elektrische Traverse Rail

Bewegen over de hele ruimte zonder hulp

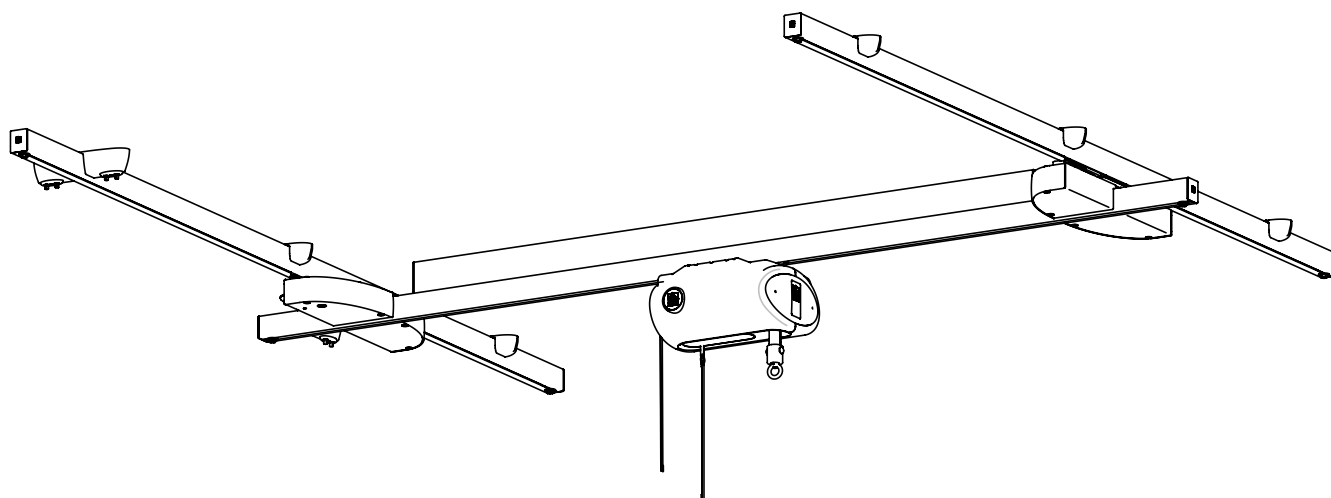


- Zelfstandig te gebruiken met de Handi-Move® tilbeugel en 2815 plafondmotor.
- Maakt een ruimte volledig bereikbaar.
- Evenwijdige rails kunnen bevestigd worden aan het plafond of tussen de muren.
- Aangrenzende ruimte bereikbaar met een traverse connector (in optie).

Til- & verzorgingssystemen voor mensen met een mobiele beperking

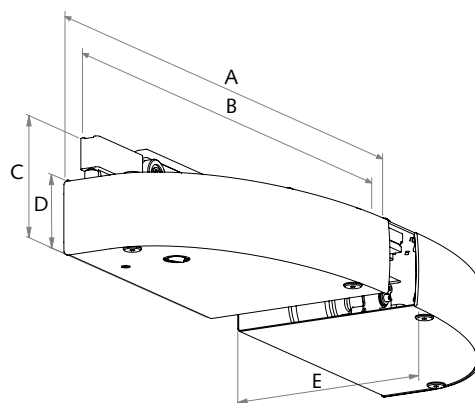
[www.handimove.be](http://www.handimove.be)

# Elektrische Traverse Rail



## ● Afmetingen (mm)

A	602 mm
B	542,5 mm
C	118,5 mm
D	71,5 mm
E	196 mm



## ● Technische specificaties

Veilige belasting.....	240 kg
Voeding.....	Batterijen 2 x 12 V DC / 3,2 - 3,6 Ah
Railsysteem .....	Aluminium wit gelakt
Zachte start en stop .....	Electronisch
Omkasting .....	ABS, Staal wit gelakt
Handbediening .....	Infrarood
Lader.....	Ingang: 0,9 A 100-240 Vac 50-60 Hz, klasse II
.....	Uitgang: 24 Vdc 1,2 A (type 2541)

Voor een vrijblijvende demonstratie  
of verdere inlichtingen

