

Modèle 1030-1035



Châssis-mains MainsSûres®

Habiter d'une manière indépendante grâce au châssis-mains



- Lever rapidement et en toute sécurité
- Pour transferts autonomes et accompagnés
- De la chaise roulante au lit, baignoire, douche,...
- Laisse le dos et le siège totalement libres: idéal pour la toilette
- Aussi pour la piscine, l'hippothérapie et la réadaptation
- Position assise confortable et ergonomique
- Plus de confort avec le système breveté de fixation de supports de cuisses

Systèmes de transfert et de soins pour les personnes à mobilité réduite

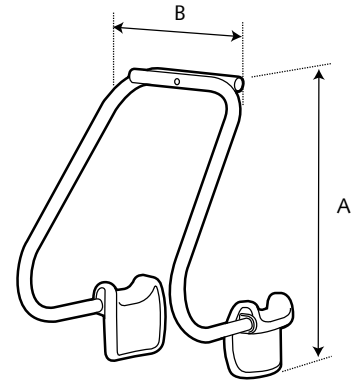
www.handimove.be

www.handimove.fr

Châssis-mains MainsSûres®

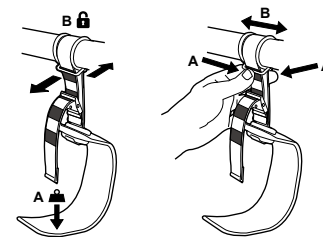
● Dimensions (mm)

	M	S	XS
A	790	710	670
B	480		



● Système de fixation de supports de cuisses

Le système de fixation de supports de cuisses supporte le maintien d'une position confortable dans le châssis-mains. Sous la pression il bloque les supports de cuisses dans la position souhaitée. Sans charge, il est facile à faire glisser.



● Spécifications techniques

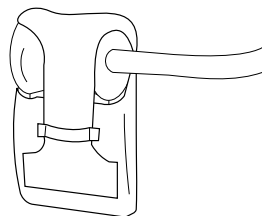
Matériau "bras" inox 316
 Matériau "mains" polyuréthane
 Charge maximale 182 kg

● Versions (M - S - XS)

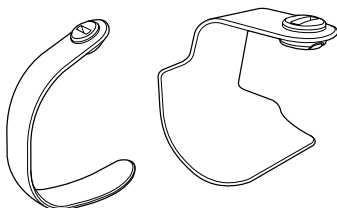
- 1030 - Standard
- 1035 - Pour la piscine: électropoli

● Accessoires

Sangle de fixation	Housses pour les "mains"
--------------------	--------------------------



Supports de cuisses dans plusieurs dimensions et matériaux	Housses en tissu pour les supports de cuisses
--	---



Pour une démonstration sans engagement et de plus amples renseignements

