

Model 1030-1035

Handi-Move Tilbeugel®

Zelfstandig wonen is mogelijk dankzij de tilbeugel



- Snel, veilig en eenvoudig tillen
- Voor zowel zelfstandige als begeleide verplaatsingen
- Van rolstoel naar bed, bad, douche, toilet...
- Rug en zitvlak volledig vrij - ideaal voor het toiletgebruik
- Ook voor zwemmen, hippotherapie en stapoefeningen
- Comfortabele en ergonomische zithouding
- Hygiënisch
- De gepatenteerde beensteunfix verhoogt het comfort

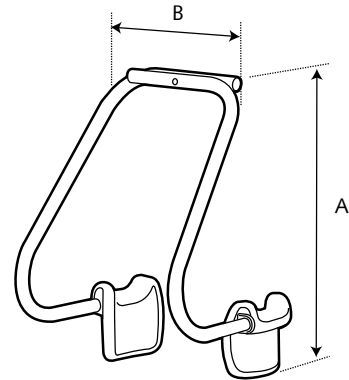
Til- & verzorgingssystemen voor mensen met een mobiele beperking

www.handimove.be

Handi-Move Tilbeugel®

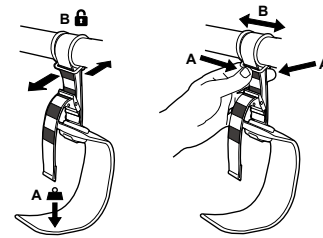
Afmetingen (mm)

	M	S	XS
A	790	710	670
B	480		



Beensteunfix

De beensteunfix ondersteunt het behoud van een goede en comfortabele positie in de tilbeugel.
Onder belasting blokkeert hij de beensteunen op de gewenste plaats en onbelast is hij gemakkelijk te verschuiven.



Technische specificaties

Materiaal "armen" rvs 316
 Materiaal "handen" polyurethaan
 Maximale belasting 182 kg

Versies (M - S - XS)

1030 - Standaard
 1035 - Voor gebruik in zwembaden: elektrolytisch gepolijst

Accessoires

Fixatieband	Kussens voor de "handen"

Beensteunen in verschillende maten en uitvoeringen	Stoffen overtrekken voor beensteunen

Voor een vrijblijvende demonstratie of verdere inlichtingen

