

Modell 1640
Hilfsmittel-Nr. 22.40.01.0067



Mobiler Lifter 1640

Die universelle Lösung



- Einsetzbar für Handi-Move Hebetücher und für den Handi-Move Hebebügel
- Manuelle Notabsenkung
- Hebt vom Boden bis auf ein hohes Bett
- Wiegemöglichkeit mit der Handi-Move Digitalwaage
- Leicht zu zerlegen
- Leicht manövrierbar durch hochwertige Rollen

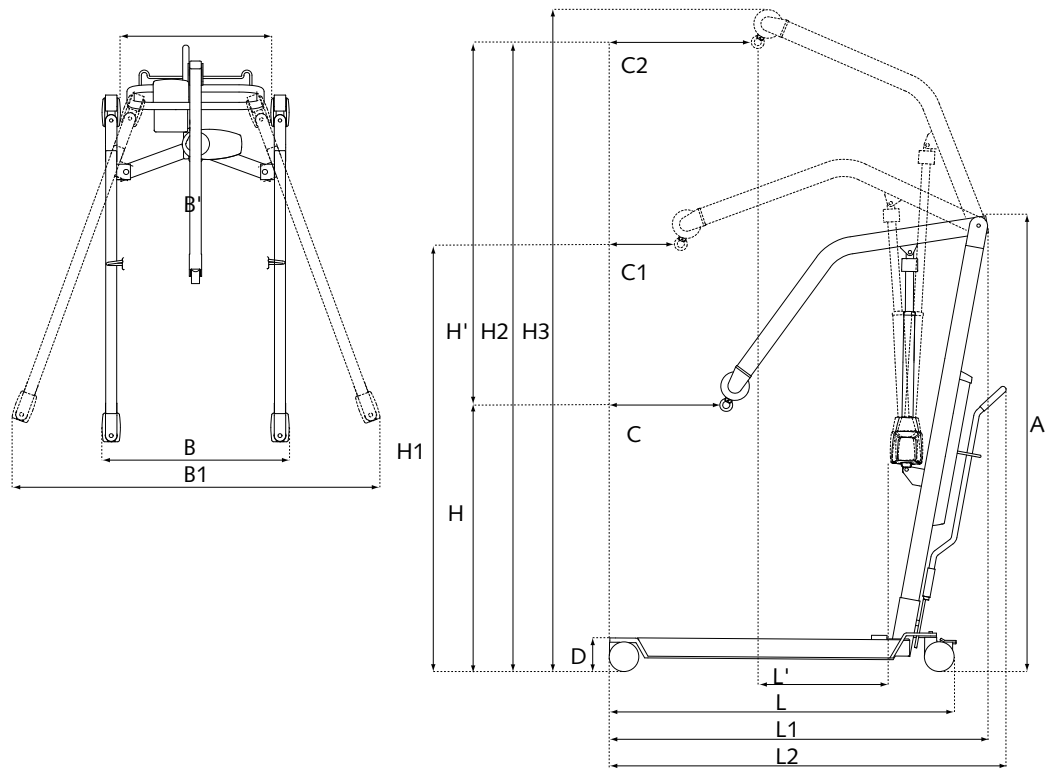
Hebehilfen für Menschen mit Handicap

www.handimove.de

Mobiler Lifter 1640

Abmessungen (mm)

A	1565
B	705
B'	505
B1	1275
C	535
C1	320
C2	575
D	110
H	775
H'	1310
H1	1480
H2	2085
H3	2230
L	1230
L'	490
L1	1450
L2	1475



Technische Daten

Maximale Hublast	175 kg
Notabsenkung	Mechanisch
Gewicht	50 kg
Batterien	geschlossen und wartungsfrei 2 x 12 Vdc; 6,5 - 7,2 Ah
Anzahl der Hubvorgänge mit voll geladenen Batterien	120 bei 90 kg / 50 cm
Ladegerät	Eingang: 0.9 A 100 - 240 Vac 50 -60 Hz, klasse II Ausgang: 24 Vdc Max 1.3 A
Wendekreis	1370 mm

Geschwindigkeit (cm / sec)

Heben (ohne Last)	3,2
Senken (ohne Last)	3,2
Heben (90 kg Last)	2,8
Senken (90 kg Last)	2,9
Heben (max. Last)	2,3
Senken (max. Last)	2,7

Für weiterführende Informationen
wenden Sie sich bitte an

