

Model 1640

Mobiele tillift 1640

Voor polyvalent gebruik



- Zowel bruikbaar met de Handi-Move tilbeugel als met Handi-Move tildoeken
- Kan tillen van de vloer tot op een hoog bed
- Bediening op de lift of via de handbediening
- Mechanische nooddaling
- Vlot demonteerbaar
- Bruikbaar met de Handi-Move digitale weegschaal

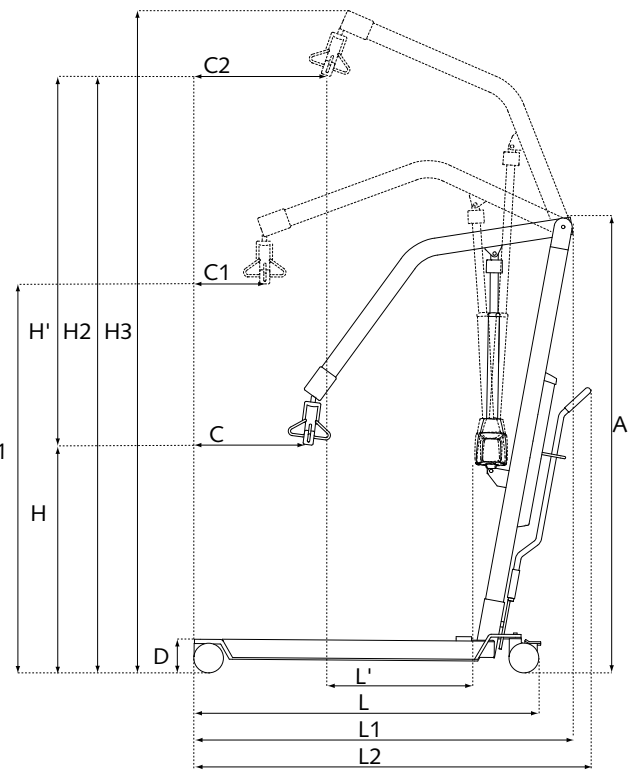
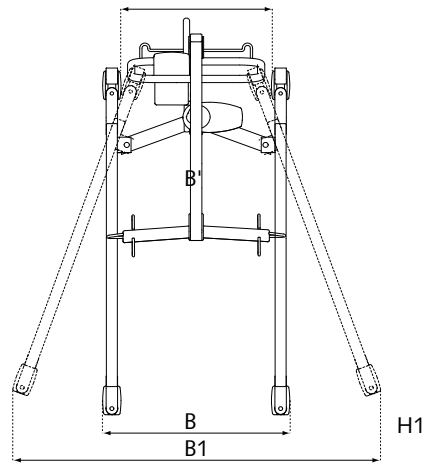
Til- & verzorgingssystemen voor mensen met een mobiele beperking

www.handimove.be

Mobiele tillift 1640

Afmetingen (mm)

A	1565
B	705
B'	505
B1	1275
C	535
C1	320
C2	575
D	110
H	775
H'	1310
H1	1480
H2	2085
H3	2230
L	1230
L'	490
L1	1410
L2	1475



Technische specificaties

Max tilvermogen	175 kg
Nooddaling	Mechanisch
Gewicht	50 kg
Batterijen	dicht en onderhoudsvrij 2 x 12 Vdc; 6,5 - 7,2 Ah
Aantal liften bij volle batterijen	120 bij 90 kg / 50 cm
Lader	Ingang: 0.9 A 100 - 240 Vac 50 -60 Hz, klasse II Uitgang: 24 Vdc Max 1.3 A
Draaicirkel	1370 mm

Snelheden (cm / sec)

Stijgen (zonder belasting)	3,2
Dalen (zonder belasting)	3,2
Stijgen (belasting 90kg)	2,8
Dalen (belasting 90kg)	2,9
Stijgen (max. belasting)	2,3
Dalen (max. belasting)	2,7

Voor een vrijblijvende demonstratie
of verdere inlichtingen

