

Modell 2420-2431
Hilfsmittel-Nr. 22.40.02.0003



Wandlifter

Stationär platzsparend heben



- Stabile Befestigung an Wand oder freistehender Säule
- Ausfahrbarer Auslegerarm und 180° Schwenkbereich für große Bewegungsfreiheit
- Tragbarer Hubarm ermöglicht die Nutzung an weiteren Halterungen Einhängenvorrichtung – für Hebetuch oder Hebebügel
- Nutzbar mit Hebebügel und klassischer Aufhängenvorrichtung mit Hebetüchern
- Stromversorgung einfach über das Hausnetz
- Kostengünstige Lösung

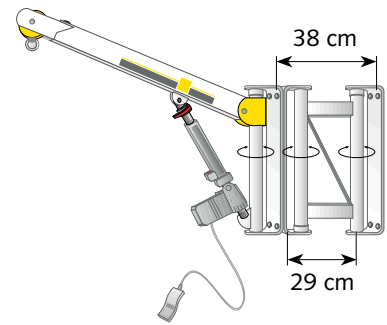
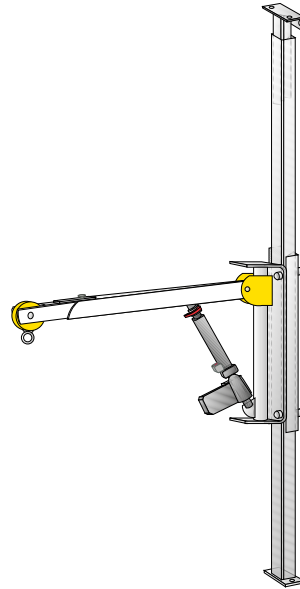
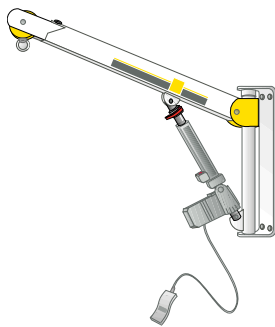
Hebehilfen für Menschen mit Handicap

www.handimove.de

Wandlifter

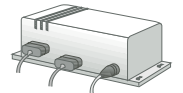
Drei Befestigungsmöglichkeiten

Auf Wandplatte(n) montiert	An freistehender/n Säule(n) montiert	Wandplatte + Verlängerung für einen größeren Rotationsbereich
----------------------------	--------------------------------------	---



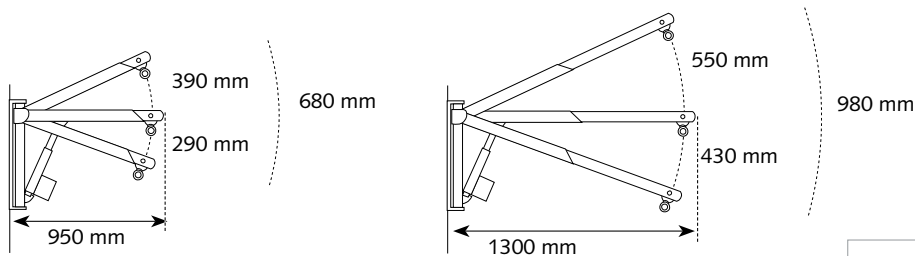
Abmessungen

- Linearantrieb mit direktem Netzanschluss und pneumatischer Handbedienung
- Alternativ Linearantrieb über 24 Volt Trafo mit Notstromversorgung und elektrischer Handbedienung



Max. Hubkraft	145 kg	
Wandplatte	Breite	140 mm
	Höhe	687 mm
Säule	Außenmaße	80 x 50 mm
	max. Höhe	3000 mm
Ausleger	verstellbar	
Gewicht	16 kg	
Sicherheitsmechanismus	Eingebaut	

Hubbereich



Für weiterführende Informationen wenden Sie sich bitte an

