

Modell 2600
Hilfsmittel-Nr. 22.40.01.0068



Mobiler Lifter Victor

Das schnelle Kraftpaket für intensive Nutzung



- Schnellster Lifter auf dem Markt, robust gebaut aus Edelstahl und Aluminium
- Extra hohe Hebeleistung: bis 227 kg
- Bis zu 160 Hebevorgänge mit einer Batterieladung
- Großer Hubbereich – vom Boden bis auf hohes Bett oder Behandlungstisch
- Nutzbar mit Hehebügel, klassischer Aufhängevorrichtung sowie mit elektrischem Kippjoch
- Elektrische Fahrgestellspreizung für bestes Manövriervermögen bei voller Kippsicherheit
- Option: Externe Digitalwaage

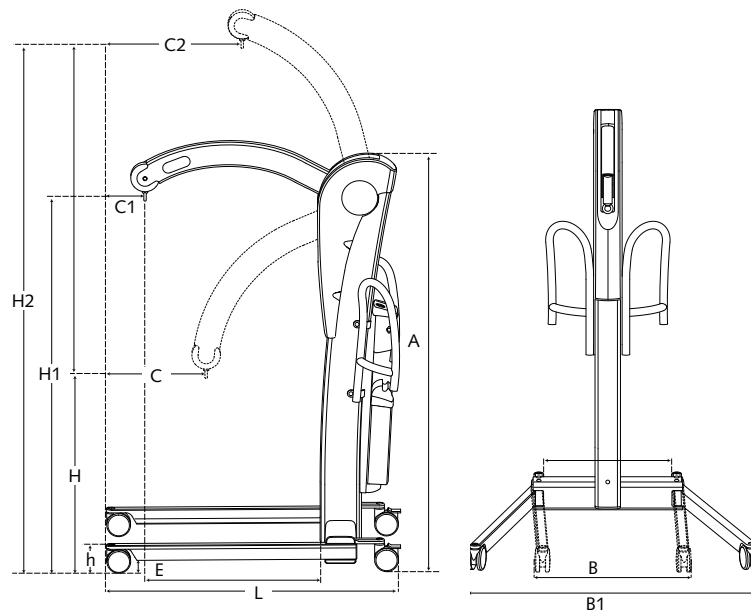
Hebehilfen für Menschen mit Handicap

www.handimove.de

Mobiler Lifter Victor

Abmessungen (mm)

A	1725
B	660
B1	1150
H	775
H1	1530
H2	2240
h	120
C	440
C1	170
C2	620
L	1275
E	54



Technische Daten

Lifter

Bauart.....Aluminium; lackiert
 Abdeckungen.....ABS
 Gewicht.....58 kg
 Motor/Pumpe.....24 VDC, 13 A
elektrisch/hydraulisch
 Gewicht Batteriefach.....6,2 kg
 Max. Hubleistung.....225 kg
 Notausschalter.....vorhanden
 Räder.....vorne \varnothing 100 mm
hinten \varnothing 100 mm mit Bremse
für die Reinigung vollständig zerlegbar
 Notabsenkung.....mechanisch
 Geräusch.....66 dba
 Batterieanzeige.....akustisch
 Batterien.....2 x 12 VDC; 7,2 Ah

Ladegerät- Eingang.....0,9 A; 100 – 240 VAC
50 - 60 Hz, Klasse II
 Ladegerät - Ausgang.....24 VDC
Max 1,3 A
 Anzahl Hebevorgänge mit geladenen Batterien
 bei einer Länge von 50 cm.....160-mal 90 kg
 Sicherheitsklasse.....IPx0
 Ladezeit ab Signal.....4 Stunden
 Wandladegerät.....Option
 Extra Batteriefach.....Option

Geschwindigkeiten

Geschwindigkeit heben

ohne Belastung.....5,2 cm/s
 Belastung 90 kg.....4,9 cm/s
 Belastung 225 kg.....4,6 cm/s

Geschwindigkeit senken

ohne Belastung.....4,9 cm/s
 Belastung 90 kg.....5,7 cm/s
 Belastung 225 kg.....5,7 cm/s

Für weiterführende Informationen
 wenden Sie sich bitte an

