

# Mobiele tillift Victor met kanteljuk

Moeiteloos van zit naar lig



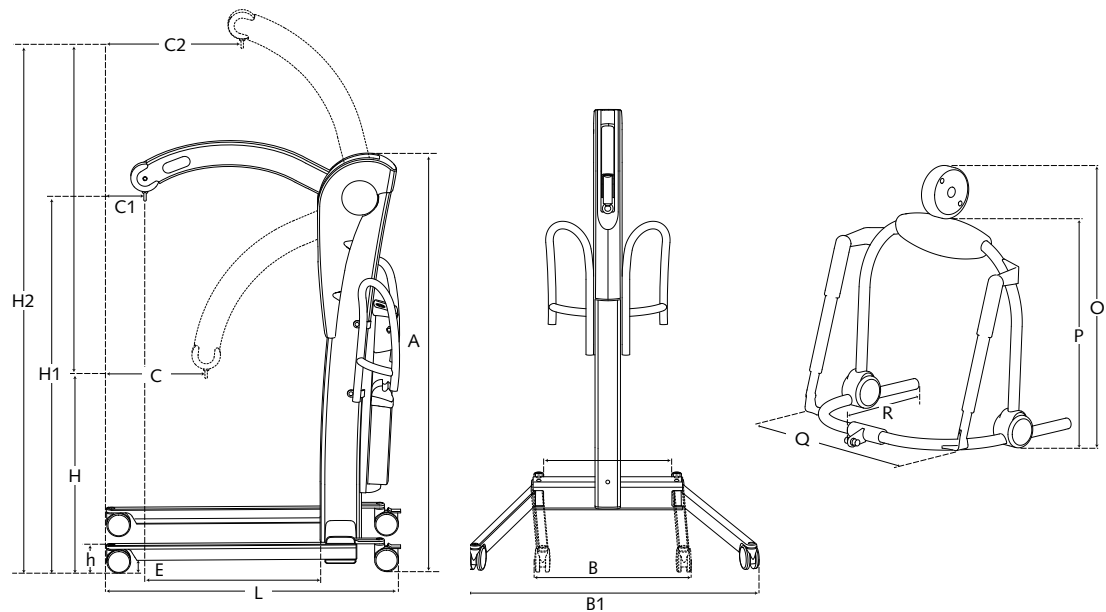
- Gemakkelijk positioneren in de rolstoel
- Functies op/neer en lig/zit gelijktijdig bedienbaar
- Onbeperkt ronddraaien van het kanteljuk
- Met metaal verstevigde kunststofclips
- 2 x sneller tillen
- Voor intensief gebruik
- Elektrische beenspreiding
- Aluminium constructie
- Verwisselbare batterijbox of rechtstreeks opladen

Til- & verzorgingssystemen voor mensen met een mobiele beperking

# Mobiele tillift Victor met kanteljuk

## Afmetingen (mm)

A	1725
B	660
B1	1150
H	775
H1	1530
H2	2240
h	120
C	440
C1	170
C2	620
L	1275
E	54
O	620
P	500
Q	570
R	455



## Technische specificaties

### Tillift

Constructie	aluminium; gelakt
Covers	ABS
Gewicht	58 kg
Motor/pomp	24 Vdc, 13 A
	elektrisch/hydraulisch
	onderhoudsvrij
Gewicht batterijbox	6,2 kg
Max tilvermogen	225 kg
Noodschakelaar	aanwezig
Wielen in aluminium	vooraan $\varnothing$ 100 mm
	achteraan $\varnothing$ 100 mm met rem
	volledig demonteerbaar voor reiniging
Beenspreiding	elektrisch
Nooddaling	mechanisch
Geluid	66 dBA

Batterij-indicatie	akoestisch
Batterijen	2x12Vdc; 7.2 Ah
Lader - ingang	0.9 A 100 – 240 VAC
	50 -60 Hz, klasse II
Lader - uitgang	24 Vdc
	Max 1.3 A
Aantal keer tillen bij volle batterijen	160 keer 90 kg bij lengte van 50 cm
Veiligheidsklasse	IPx0
Laadtijd vanaf signaal	4 uur
Wandlader	optie
Extra batterijbox	optie

### Kanteljuk

Constructie	inox; gelakt
Covers	ABS
Actuators	24 Vdc max 4 A

## Snelheden

### Snelheid stijgen

zonder belasting	6,9 cm/sec
belasting 90 kg	6,3 cm/sec
belasting 225 kg	4.5 cm/sec

### Snelheid dalen

zonder belasting	6.3 cm/sec
belasting 90 kg	5.8 cm/sec
belasting 225 kg	5 cm/sec

### Kanteljuk

Van zit naar lig	14 sec. (zonder belasting)
------------------	----------------------------

Voor een vrijblijvende demonstratie  
of verdere inlichtingen

