

Modell 3200

Schwimmbadlifter

Der leichte Weg ins Schwimmbecken



- Mit nur einem Begleiter direkt vom Rollstuhl ins Schwimmbecken
- Leichtgängige Rollen für müheloses Manövrieren
- Auslegerarm 360° schwenkbar, hebt bis zu 135 kg
- Leicht zusammenzulegen und kompakt zu verstauen
Einhängevorrichtung - für Hebetuch oder Hebebügel
- Nutzbar mit Hebebügel und klassischer Aufhängevorrichtung mit Hebetüchern
- Sicherer 24 Volt Akkubetrieb
- Wartungsfrei



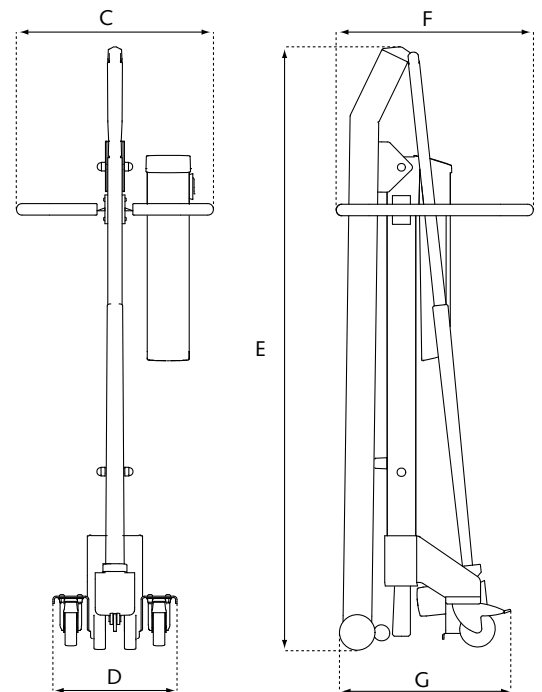
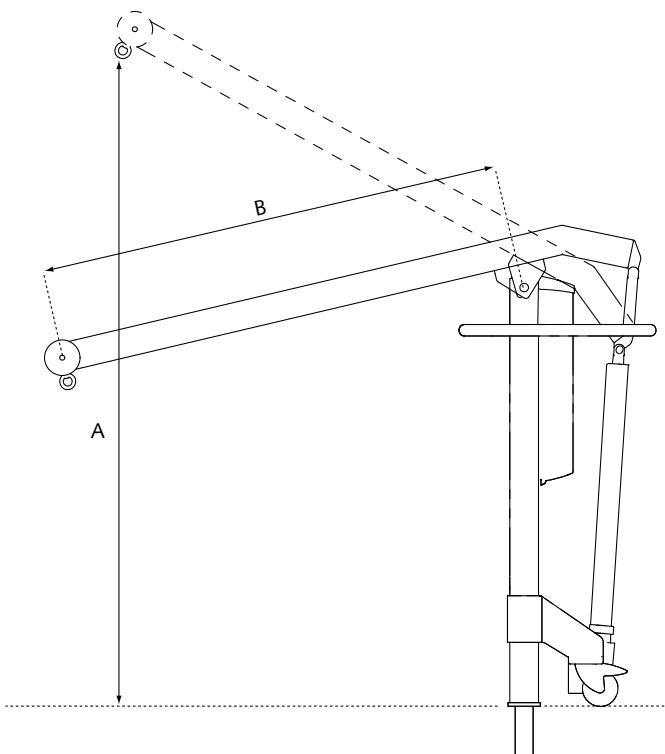
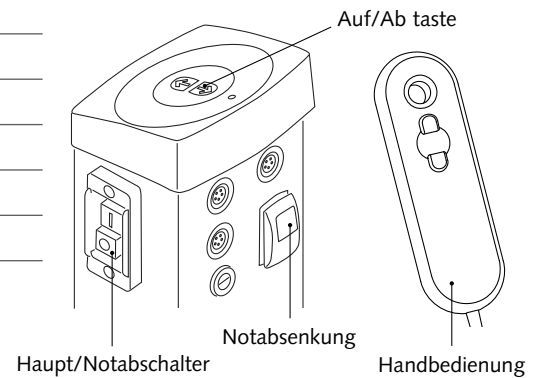
Hebehilfen für Menschen mit Handicap

www.handimove.de

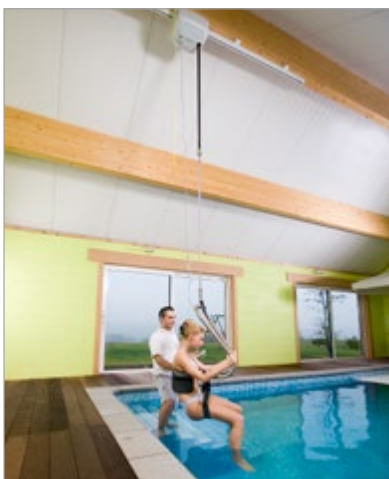
Schwimmbadlifter

Abmessungen und Angaben

| Abmessungen (mm) | | Angaben | |
|------------------|------|-----------------------|-------------------------------|
| A | 1840 | Max. Hubkraft | 135 kg |
| B | 1305 | Batterien | 2 x 12 Vdc; 6,5 - 7,2 Ah |
| C | 540 | Ladegerät | separat |
| D | 350 | Durchmesser der Räder | 100 mm |
| E | 1700 | Konstruktion | beschichtetes Aluminium ; RVS |
| F | 550 | Handbedienung | elektrisch (IP67) |
| G | 500 | | |



Schwimmbadlifter an Schienensystem



Für weiterführende Informationen
wenden Sie sich bitte an

