

Model 3200

Zwembadlift



Met één begeleider van rolstoel naar zwembad



- Transfereert rechtstreeks van rolstoel naar water
- Vrijrijdbaar
- 360° zwenkbaar
- Eenvoudig plaatsbaar
- Ergonomisch design
- Werkt op batterijen
- Onderhoudsvrij
- Zowel met de tilbeugel als met tildoeken

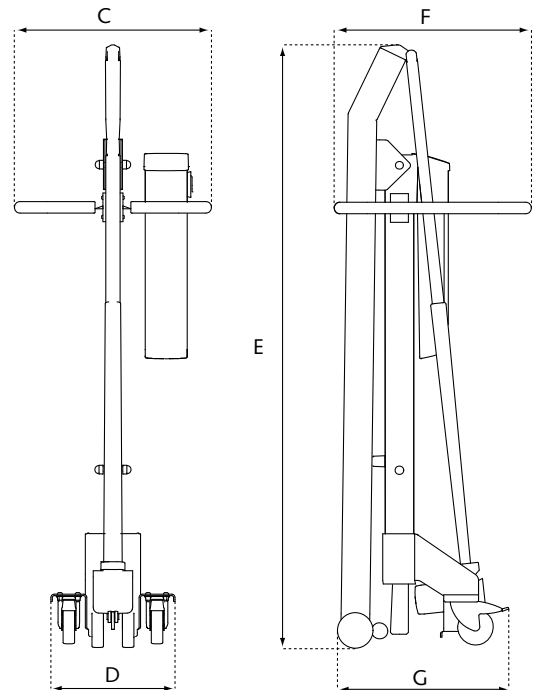
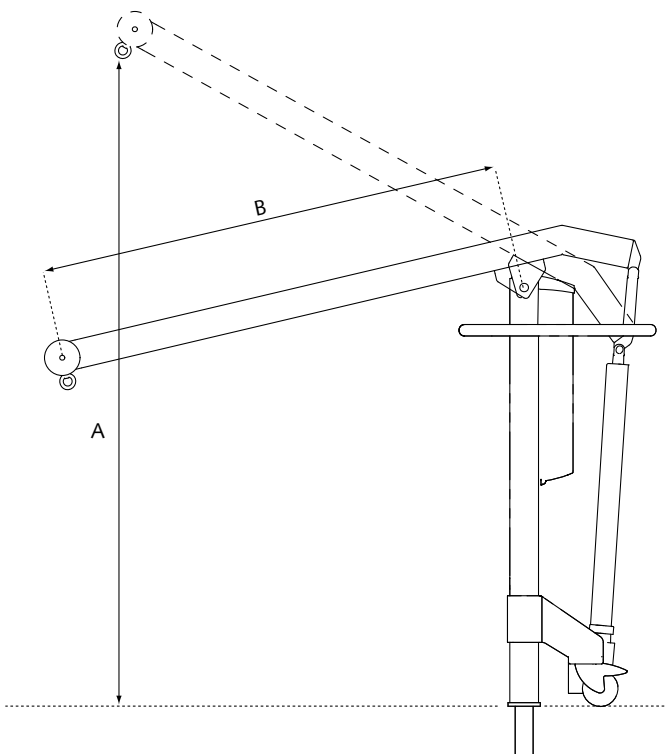
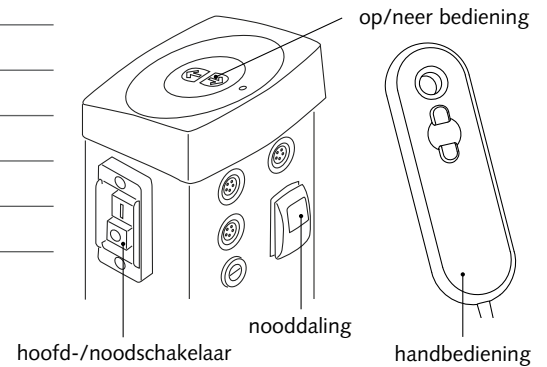
Til- & verzorgingssystemen voor mensen met een mobiele beperking

www.handimove.be

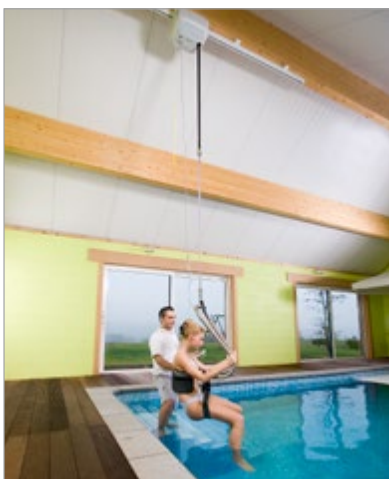
Zwembadlift

Afmetingen en gegevens

Afmetingen (mm)		Gegevens	
A	1840	Max. tilvermogen	135 kg
B	1305	Batterijen	2 x 12 Vdc; 6,5 - 7,2 Ah
C	540	Laadtoestel	separaat
D	350	Diameter van de wielen	100 mm
E	1700	Constructie	ALU ; RVS ; gelakt
F	550	Handbediening	elektrisch (IP67)
G	500		



Zwembadlift aan railsysteem



Voor een vrijblijvende demonstratie
of verdere inlichtingen

