

Handi-Move Modell 3471 S - M - L



Gehgurt

Stütze bei der Rehabilitation



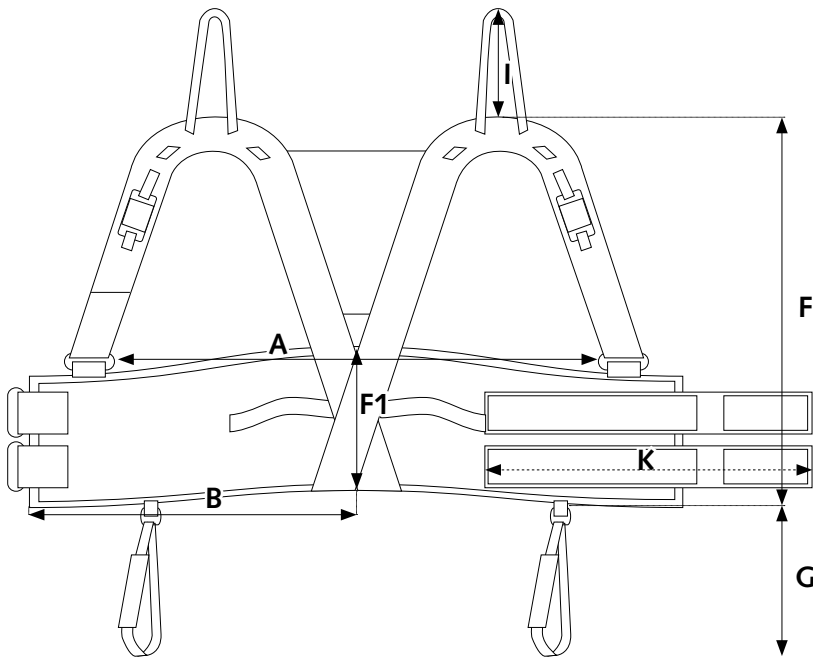
- Dient als Steh-/Laufhilfe bei Rehabilitationsübungen.
- Verringert das Körpergewicht.
- Verhindert ein Umfallen.
- An den Körperbau anpassbar.
- S, M oder L.

Hebehilfen für Menschen mit Handicap

www.handimove.de

Gehgurt

Abmessungen (mm)



| | 3471S | 3471M | 3471L |
|-------------|-------|-------|-------|
| A | 47 | 64 | 79 |
| B | 31 | 39 | 47 |
| F (min/max) | 35/54 | 37/56 | 39/58 |
| F1 | 23 | 25 | 27 |
| G | 40 | 45 | 45 |
| I | 38 | 38 | 38 |
| K | 51,5 | 62,5 | 62,5 |

Technischen Daten

Material PVC, PE, Kunststoff
 Zulässige Hubbelastung 182 kg

Für weiterführende Informationen
 wenden Sie sich bitte an