

Handi-Move modèle 3471 S - M - L

Ceinture de marche

Soutien à la réadaptation



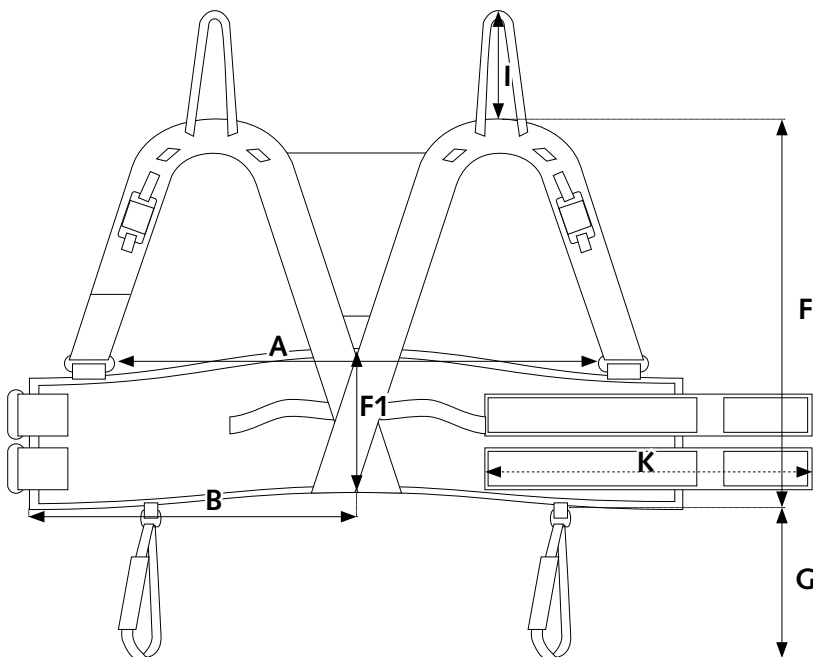
- Diminue la pression au sol du poids du corps.
- Empêche la chute.
- S'adapte à la morphologie.
- En version S, M et L.

Systèmes de transfert et de soins pour les personnes à mobilité réduite

www.handimove.com

Ceinture de marche

● Dimensions (cm)



	3471S	3471M	3471L
A	47	64	79
B	31	39	47
F (min/max)	35/54	37/56	39/58
F1	23	25	27
G	40	45	45
I	38	38	38
K	51,5	62,5	62,5

● Spécifications

Matériel PVC, plastic, polyester
 Charge maximale 225 kg

Pour une démonstration sans engagement
 et de plus amples renseignements

