

Modèle 3473-3478

Handi-siège de bain/de piscine PVC

Confortable dans l'eau



- Doté de perforations permettant à l'eau de s'écouler
- Épouse la forme de la baignoire
- Siège et dossier renforcés
- Sangles ajustables

Systèmes de transfert et de soins pour les personnes à mobilité réduite

www.handimove.be

www.handimove.fr

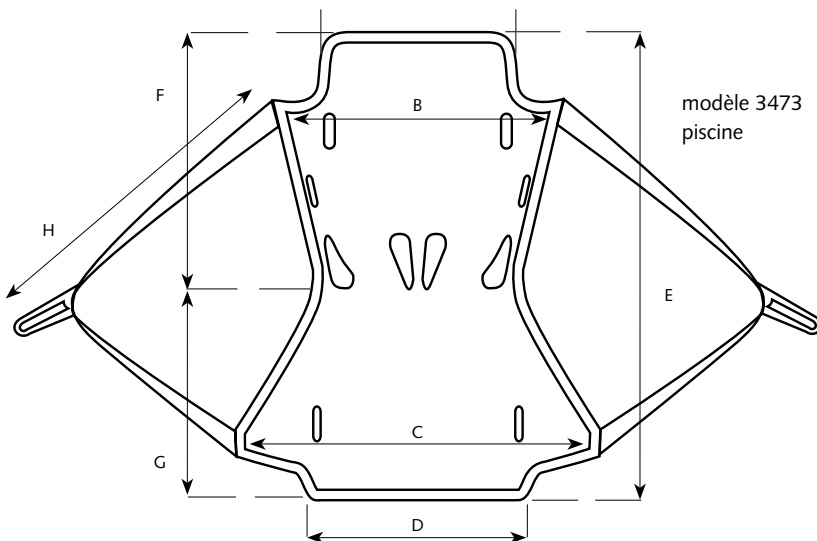
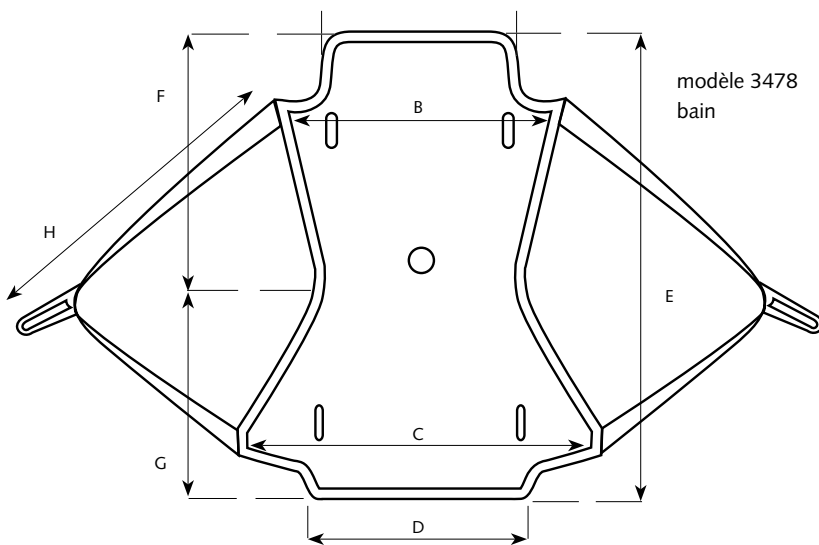
Handi-siège de bain/de piscine PVC

● Dimensions et données

A.....	380 mm
B.....	580 mm
C.....	650 mm
D.....	380 mm
E.....	1010 mm
F.....	600 mm
G.....	410 mm
H.....	600 mm

Matière: PVC, polyester, plastique

Charge maximale: 225 kg



Pour une démonstration sans engagement
et de plus amples renseignements